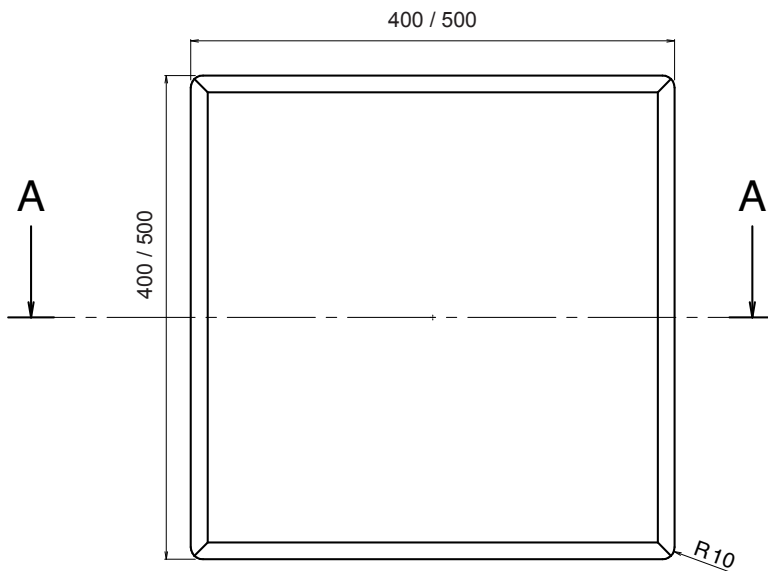


• Pointe de diamant

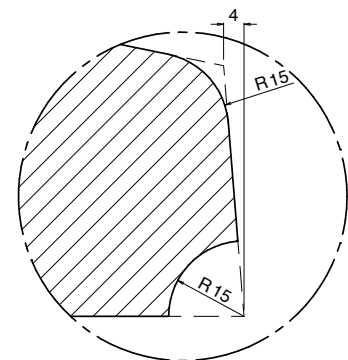
- Non dépalettisable

Désignation	Référence	NB Par Palette	Poids (kg)	Hauteur (cm)	Finition
Couvre pilier 40x40	05764540	10	23	9	Béton gris
Couvre pilier 40x40	05764542	10	23	9	Béton blanc
Couvre pilier 50x50	05764550	10	37	9	Béton gris
Couvre pilier 50x50	05764552	10	37	9	Béton blanc

SOC 38



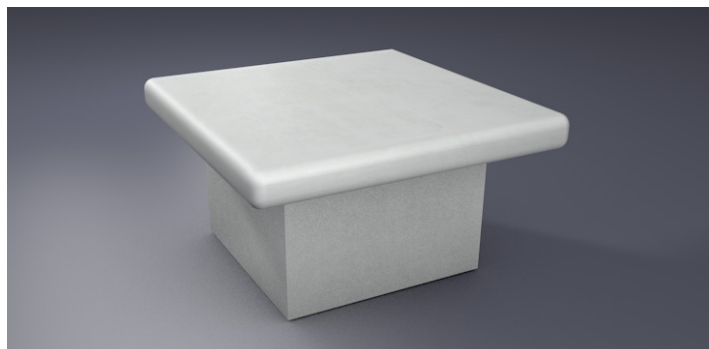
COUPE A-A



DETAIL B

# COUVRE-PILIER

Pour piliers de portails

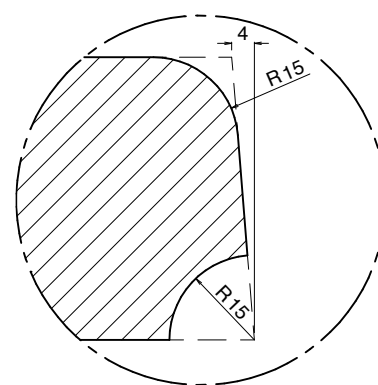
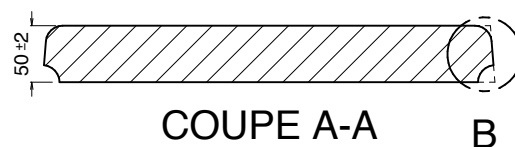
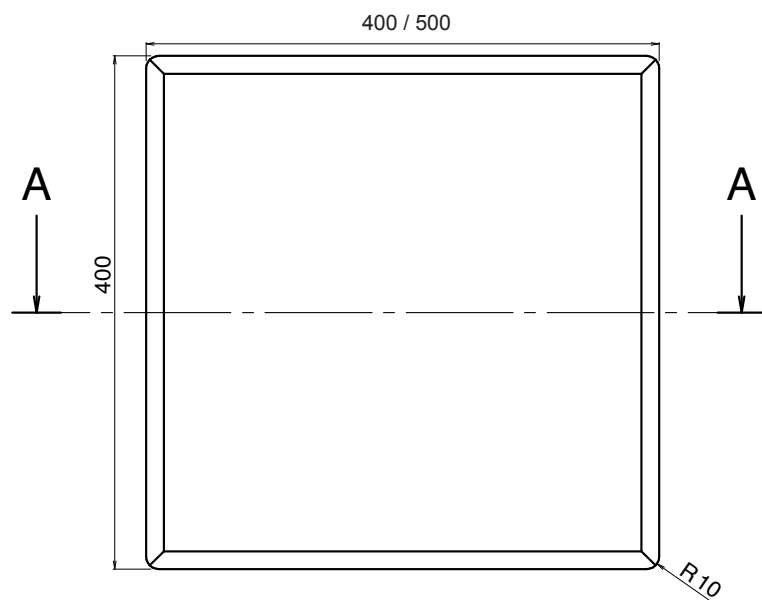


## • Plat

- Non dépalettisable

Désignation	Référence	NB Par Palette	Poids (kg)	Hauteur (cm)	Finition
Couvre pilier 40x40	05764440	10	19	5	Béton gris
Couvre pilier 40x40	05764442	10	19	5	Béton blanc
Couvre pilier 50x50	05764450	10	29	5	Béton gris
Couvre pilier 50x50	05764452	10	29	5	Béton blanc

SOC 38



DETAIL B